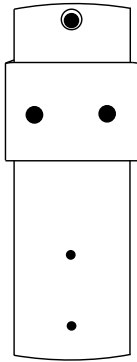


取付方法

※本製品は丸ポールΦ89.1用です。Φ76.3も使用可能ですが、ポールとポールアダプタに隙間が生じますのでバランスを取り動かないよう六角M6ビスでしっかりと固定してください。

1 同梱品をご確認ください

ポールアダプタ本体



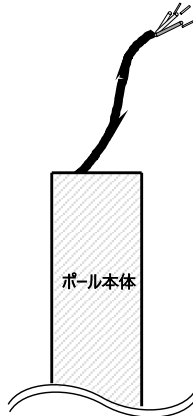
六角M10セムス ×2本
(上部投光器固定用)



六角M6ビス ×6本
(下部ポール固定用)

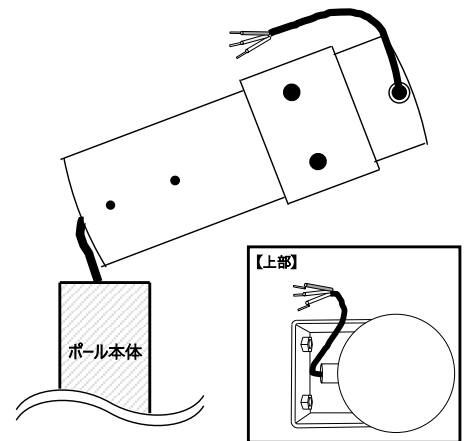
2 ポール本体から電源を取り出す

※電源線がポールの横から出ている場合は下図のように上部へ引き出してください



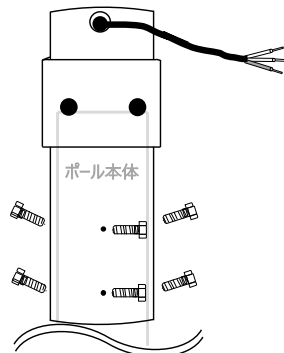
3 ポールアダプタに電源穴を通す

※電源線を通した後は電源線がポール本体内に滑り落ちないようにテーピング等で固定してください



4 ポールアダプタをポール本体に固定する

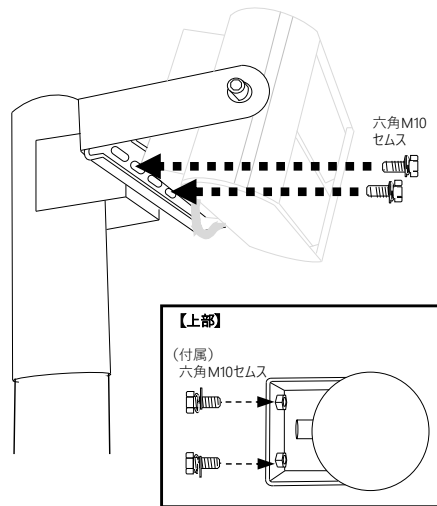
※ポール挿入時に指や電源線を挟まないようご注意ください



付属の六角M6ビスで6ヶ所全て固定してください

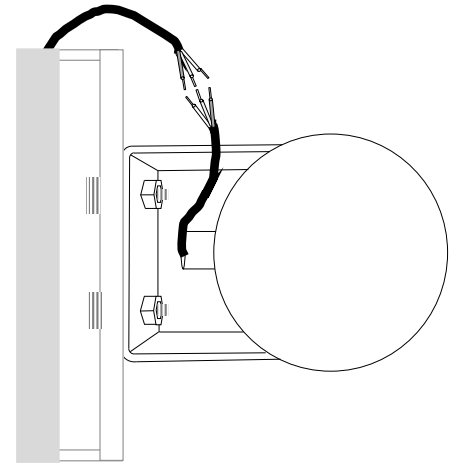
5 投光器本体を固定し電源接続する

※付属の六角M10セムスをお使いください
※2点留めで固定してください
※必ずアース線を接続してください



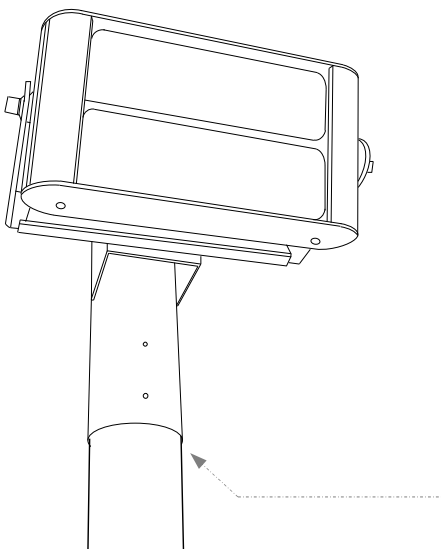
6 電源の接続 (アースは必ず接続願います)

※圧着端子 (リングスリーブ) を使用し、テーピングで防水処理してください (CE端子は使用不可)



7 設置完了

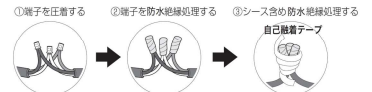
※ポールとポールアダプタとの隙間に緩みがないかご確認ください



■電源線・アース線の接続

電源線とアース線を確実に接続してください。

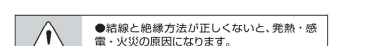
- ① 圧着端子を使用して、各芯線を圧着接続する。
- ② 圧着端子を自己融着テープで防水絶縁処理する。
- ③ 圧着端子全体を、シーシ部分も含めて自己融着テープで防水絶縁処理をする。



電源 L - 黒 器具
N - 白
GND - 緑

さらなる防水施工をする場合は防水性のあるボックスなどに収納するのが望ましい。必要がある場合は一度弊社にご相談ください。

※防水絶縁処理には、自己融着テープを使用してください。



●結線と絶縁方法が正しくないと、発熱・感電・火災の原因になります。
●アース工事 (D種接地工事) は、電気設備の技術基準に従い、確実に行ってください。正しく施工しないと、感電・火災の原因になります。

警告

型式	P89-FLC		
図番	-		
発売日	-		
承認	折田	確認者	梅原