

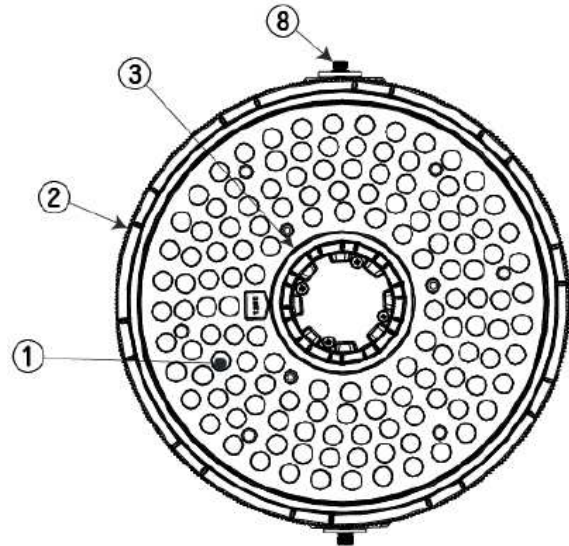
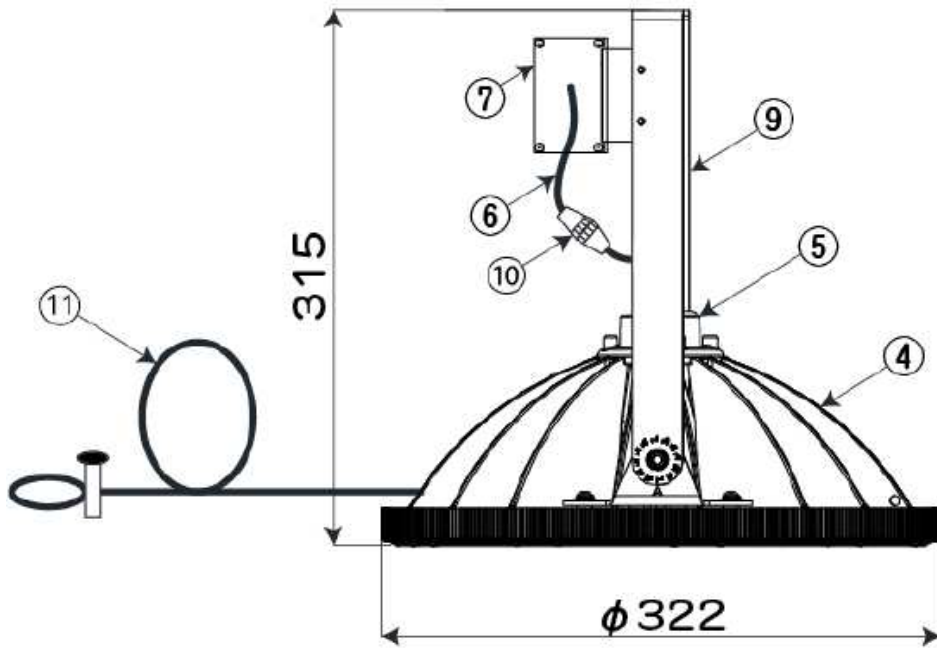
高天井用器具直付形

高出力
60°/90°配光

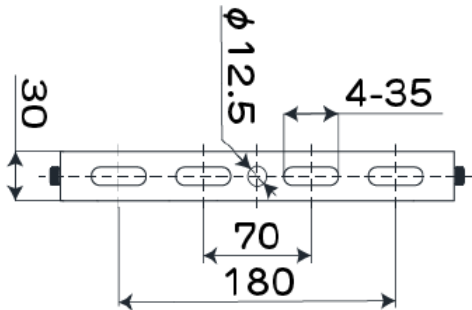
屋内外兼用

※屋外で使用する際は雷サージの搭載が必要です (オプション)

※屋外使用の際は雷サージ搭載の場合に限り5年間完全保証対象です



取付金具寸法



※照射角度・色温度をご指定下さい
※屋外の際は雷サージの搭載が必要です (型番末尾に「-SPD」を入力)

部番	品名	型式・材質	備考
1	LEDレンズユニット	PC	保護等級IP68
2	レンズホルダー (外側)	プラスチック	
3	レンズユニット (内側)	プラスチック	
4	放熱ファン	アルミニウム合金	
5	ハウジング	プラスチック	
6	電源ケーブル	シリコン	
7	電源	PS-340-20C100B	保護等級IP67
8	角度調整ボルト	×2	
9	ステー	SGCC	
10	防水コネクタ	プラスチック×2	
11	落下防止ワイヤー		

消費電力	200W
全光束	33000lm
光効率	165lm/W
演色性	Ra70
色温度	5700K/5000K/4000K/3000K
入力電圧	AC100~240V
使用温度	-40°C ~ +50°C
周波数	50/60Hz
質量	4.7kg
設計寿命	50,000時間

使用に関する注意点

- LED素子はばらつきがあるため、発光色が同一ではない場合があります
- LED光源のみの交換は出来ません。交換が必要な場合は器具本体もしくはLEDモジュールの交換となります。
- 調光器との併用は出来ません。
- 電源電圧が規定値より大きく変動する場合はちらつく可能性があります。
- 硫黄成分や腐食ガスが発生する場所での使用はお控えください。

△安全に関する注意点

- 設置工事の際は必ず電源を切ってから作業してください。通電状態では故障の原因となり、その際の保証は致しかねます。
- 電源電圧は既定の範囲内でご使用ください。
- 既存の取付金具を使用する場合はLED質量に耐えられるよう施工者及び使用者責任のもと補強対策を行ってください。
- 電源線・アース線は確実に接続してください。
- 接続線の劣化・腐食は故障の原因となりますので交換してください。
- 光を直視することは目を痛める可能性があるため避けてください。

型式 B3D-200W

図番 B3D200W16500L200701

発売日 2017.04.01

承認 折田 確認者 梅原