

ポールアダプタ上設置用

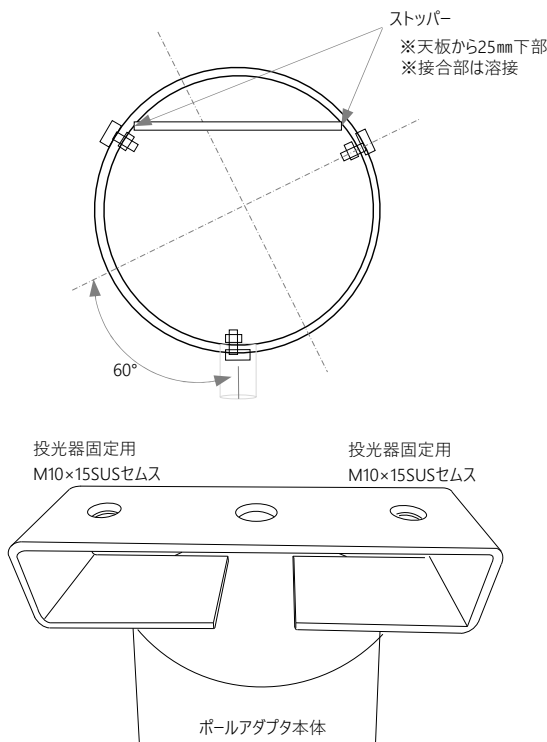
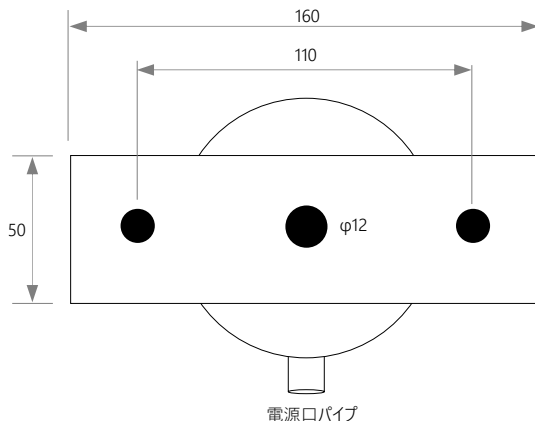
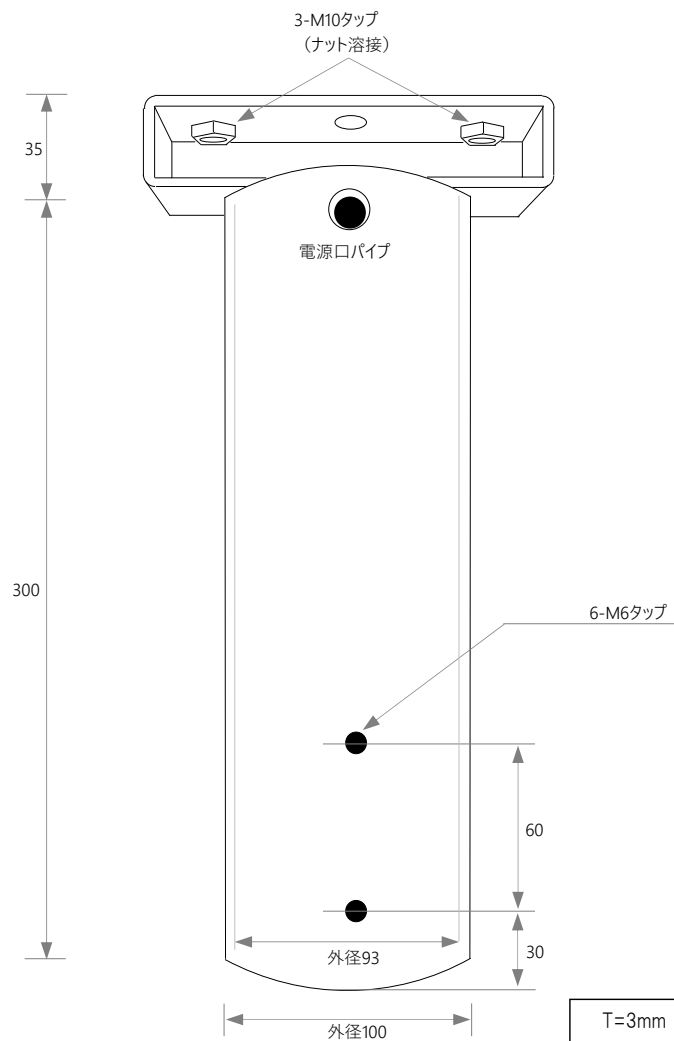
Φ89.1用

塗装色：white

灯具

※既存のポールサイズをご確認ください

Φ89.1設置用



(添付)

① M6×15ステンレス 6本



② M10×25ステンレスセムス (HW+SW) 2本



部番	品名	型式・材質	備考
1	本体	鋼板	本体色：white
2		重量 2.845kg	
3			
4			
5			
6			
7			
8			
9			


使用に関する注意点

1.設置ミス、規格外製品の設置に関する灯具及び照明器具の保証はしておりません。

△安全に関する注意点

- 1.本体用ビスM6×15はポールにしっかりと固定出来るよう締めてください。
- 2.本製品は上向き設置用となっております。横方向には取付できません。
- 3.本製品はグッドワンLED製品を基に設計されております。  
他メーカー品を設置する際は重量は8.0kg未満でかつ2点留めできるものをご使用ください。
- 4.φ89未満のポールに設置する場合は本体固定ビスはご用意しておりませんので施工者側で手配をお願い致します。

型式 P89-FLA

図番 BP89FLANwhite0701

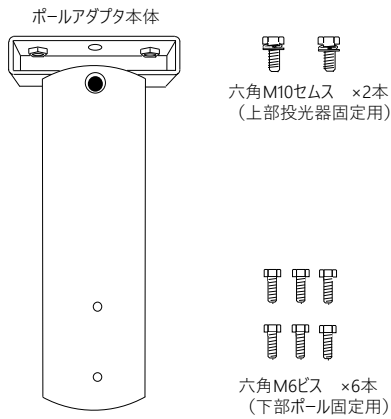
発売日 2020.01.06

承認 折田 確認者 梅原

# 取付方法

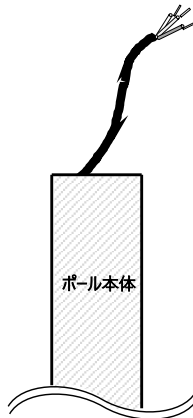
※本製品は丸ポールΦ89.1用です。Φ76.3も使用可能ですが、ポールとポールアダプタに隙間が生じますのでバランスを取り動かないよう六角M6ビスでしっかりと固定してください。

## 1 同梱品をご確認ください



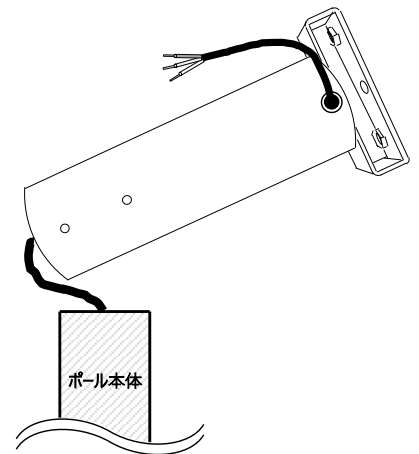
## 2 ポール本体から電源を取り出す

※電源線がポールの横から出ている場合は下図のように上部へ引き出してください



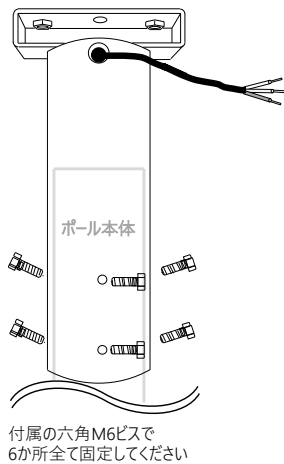
## 3 ポールアダプタに電源穴を通す

※電源線を通した後は電源線がポール本体内に滑り落ちないようにテーピング等で固定してください



## 4 ポールアダプタをポール本体に固定する

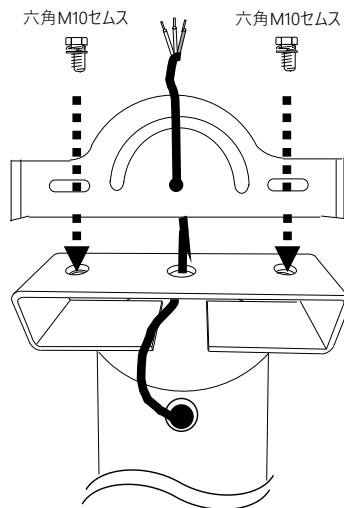
※ポール挿入時に指や電源線を挟まないようご注意ください



付属の六角M6ビスで6が所全て固定してください

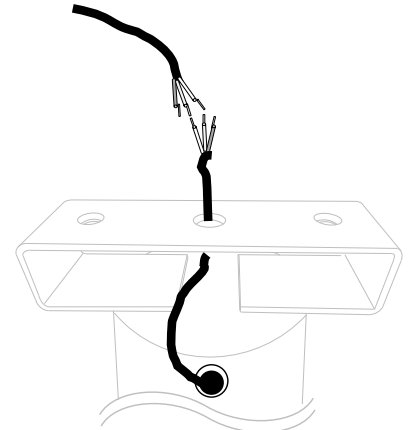
## 5 投光器本体を固定し電源接続する

※付属の六角M10セムスをお使いください  
※2点留めで固定してください  
※必ずアース線を接続してください



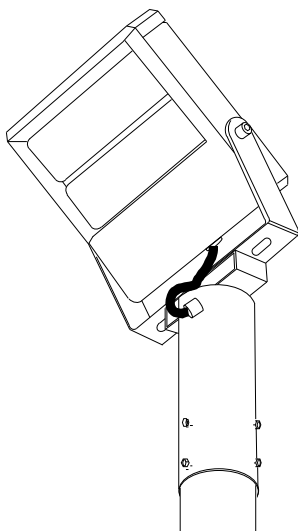
## 6 電源の接続 (アースは必ず接続願います)

※圧着端子 (リングスリーブ) を使用し、テーピングで防水処理してください (CE端子は使用不可)



## 7 設置完了

※ポールとポールアダプタとの隙間に緩みがないかご確認ください



### ■電源線・アース線の接続

電源線とアース線を確実に結線してください。

- ① 圧着端子を使用して、各芯線を圧着結線する。
- ② 圧着端子を自己融着テープで防水絶縁処理する。
- ③ 圧着端子全体を、シーシ部分も含めて自己融着テープで防水絶縁処理をする。

①端子を圧着する ②端子を防水絶縁処理する ③シーシを含め防水絶縁処理する



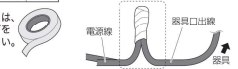
電源

L - 黒  
N - 白  
GND - 緑

器具

さらなる防水施工をする場合は防水性のあるボックスなどに収納するのが望ましい。必要がある場合は一度弊社にご相談ください。

※防水絶縁処理には、自己融着テープを使用してください。



**警告**

- 結線と絶縁方法が正しくないと、発熱・感電・火災の原因になります。
- アース工事 (D種接地工事) は、電気設備の技術基準に従い、確実に行ってください。正しく施工しないと、感電・火災の原因になります。

型式	P89-FLA		
図番	-		
発売日	-		
承認	折田	確認者	梅原