

防虫エリアライト投光器

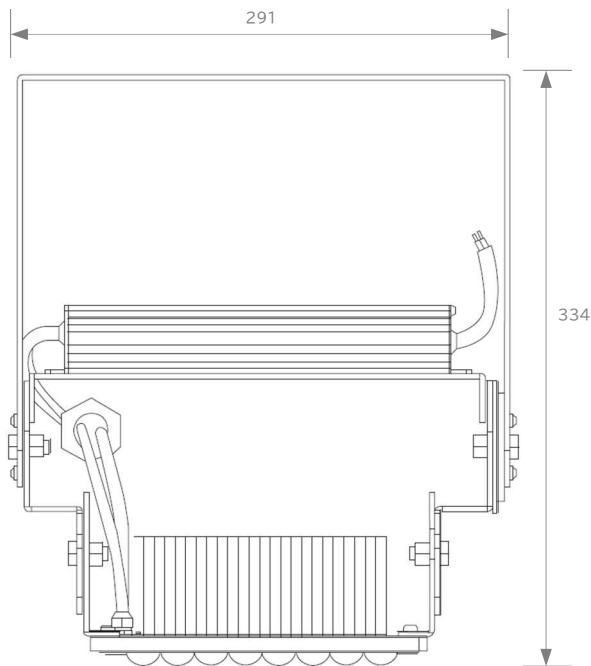
580nm

90°配光

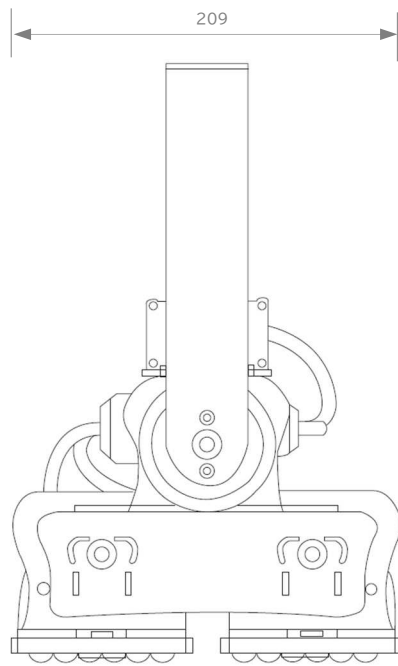
屋外仕様

夜蛾・コトウムシ忌避
照射面10lx推奨

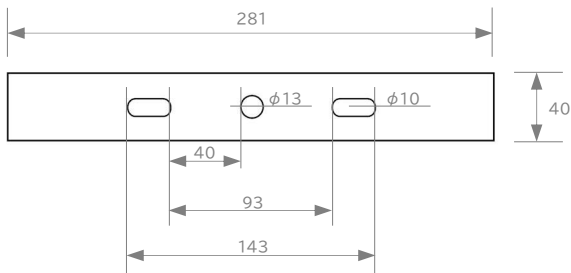
前方



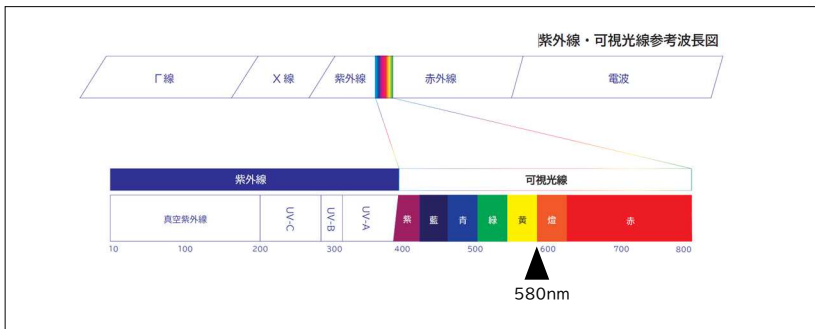
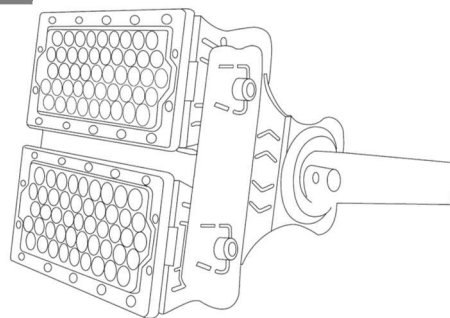
側面



アーム



姿図



JMI製品

部番	品名	型式・材質	備考
1	LEDモジュール	Yellow580nm	IP66
2	電源ユニット		IP66
3	本体	アルミニウム	
4	アーム		
5	固定ボルト		
6			
7			
8			

消費電力	200W		
全光束	-		
1m直下照度	4200lx		
演色性	Ra70		
色温度	Yellow580nm		
入力電圧	AC100~277V		
定格入力電流	100V	200V	240V
	2.11A	1.05A	0.88A
動作環境湿度	10%~90%RH		
使用温度	-40°C~+60°C		
周波数	50/60Hz		
質量	4.1kg		
設計寿命	50,000時間		

使用に関する注意点

- LED素子はばらつきがあるため、発光色が同一ではない場合があります
- LED光源のみの交換は出来ません。交換が必要な場合は器具本体もしくはLEDモジュールの交換となります。
- 調光器との併用は出来ません。
- 電源電圧が規定値より大きく変動する場合はちらつく可能性があります。
- 硫黄成分や腐食ガスが発生する場所での使用はお控えください。

△安全に関する注意点

- 設置工事の際は必ず電源を切ってから作業してください。通電状態では故障の原因となり、その際の保証は致しかねます。
- 電源電圧は既定の範囲内でご使用ください。
- 既存の取付金具を使用する場合はLED質量に耐えられるよう施工者及び使用者責任のもと補強対策を行ってください。
- 電源線・アース線は確実に接続してください。
- 接続線の劣化・腐食は故障の原因となりますので交換してください。
- 光を直視することは目を痛める可能性があるため避けてください。

型式 JCT-AG200Yellow-TPL

図番 JMCTAG200YellowTPL701

発売日 2024.06.01

承認

折田

確認者

梅原